

## 射出成型プラスチックレンズ

### ● PMMA球面 両凸レンズ

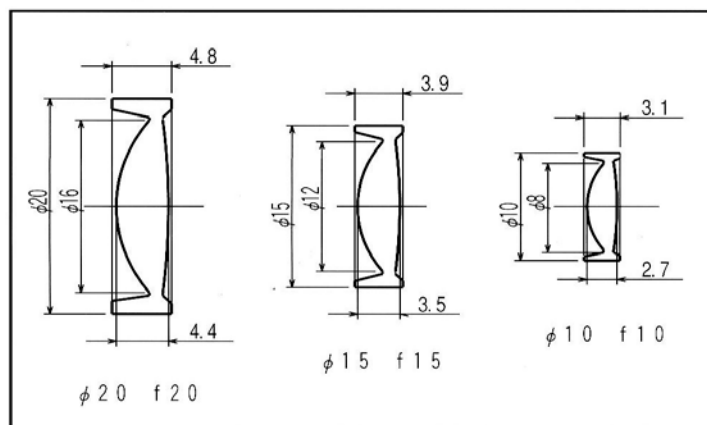
軽量、低価格の樹脂レンズ。5個セットでの販売となります。大数量ロットにて大幅なコストダウンが可能となります。数量別お見積り、規格外特注についてはお気軽にお問い合わせください。

外径(φ)	焦点距離	中心厚	備考
5	5.06	2.6	5個セットで販売
	10.06	1.7	
	15	1.5	
	20.07	1.4	
	25.03	1.3	
	30.01	1.3	
5.4	7.4	2.4	
	9.54	2.1	
7.3	18.53	2	
10	10.08	4	
	15.02	2.8	
	20.02	2.3	
	25.05	2	
	30.01	1.9	
	35.08	1.8	
11.8	18.7	3.2	
18	22.43	5.7	
21.8	39.92	4.6	
25	42.2	5.8	

### ● 耐熱樹脂 両凸非球面レンズ

PMMAと同様の高い光学特性を持ちながら耐熱・耐湿に優れた樹脂を使用。光センサーの投受光用として最適です。

外径(φ)	焦点距離	中心厚	備考
10	10	2.7	ノンコート
15	15	3.5	
20	20	4.4	
10	10	2.7	マルチARコート付
15	15	3.5	
20	20	4.4	

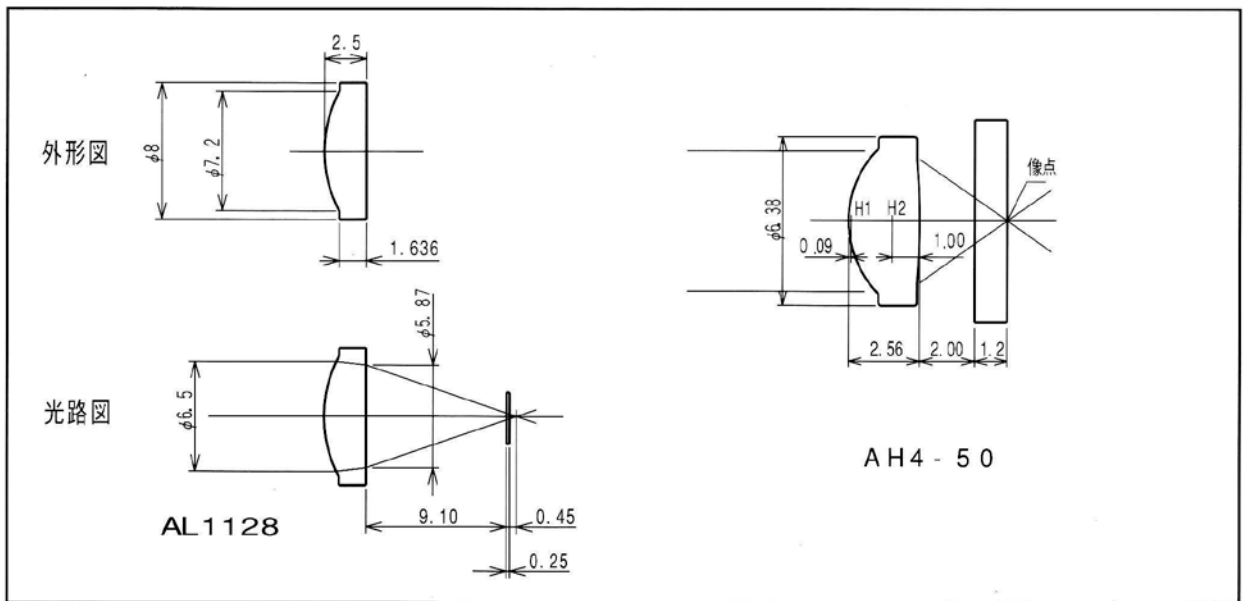


## 硝子非球面レンズ

### ● 硝子モールド非球面レンズ

高温、高湿でも品質低下しない硝子非球面レンズ。  
高出力半導体LD用や精度要求の高いLD投光用として最適です。

外径(φ)	焦点距離	中心厚	備考
6.38	4.2	2.56	AH-4-50
8	11.2	2.5	AL1128



仕様及び外観は改良・機能向上のため予告無く変更する場合がありますので予めご了承ください。